



CURSO SUPERIOR DE TECNOLOGIA EM SEGURANÇA PÚBLICA

UNIDAVI

POLICIAMENTO ORIENTADO A SOLUÇÕES DE PROBLEMAS

Policiamento Orientado a Soluções de Problemas



CURSO SUPERIOR DE TECNOLOGIA EM SEGURANÇA PÚBLICA

PREVENÇÃO AO CRIME ATRAVÉS DO DESENHO URBANO

*Crime Prevention
Through Environmental
Design (CPTED)*

Policiamento Orientado a Soluções de Problemas



CURSO SUPERIOR DE TECNOLOGIA EM SEGURANÇA PÚBLICA



O que aprendemos na aula passada...



Policimento Orientado a Soluções de Problemas



CURSO SUPERIOR DE TECNOLOGIA EM SEGURANÇA PÚBLICA

UNIDAVI

PREVENÇÃO SITUACIONAL DO CRIME

Policimento Orientado a Soluções de Problemas



PREVENÇÃO AO CRIME

Existem **duas categorias** básicas de **prevenção ao crime**:

**PREVENÇÃO
SOCIAL**

**PREVENÇÃO
SITUACIONAL**

Policimento Orientado a Soluções de Problemas



PREVENÇÃO AO CRIME

Existem **duas categorias** básicas de **prevenção ao crime**:

**PREVENÇÃO
SOCIAL**

A prevenção social do crime atua sobre as **causas sociais** do delito para reduzir a **motivação criminal**.

Policimento Orientado a Soluções de Problemas



PREVENÇÃO AO CRIME

Existem **duas categorias** básicas de **prevenção ao crime**:

A prevenção situacional do crime

tem como finalidade **reduzir as oportunidades** para que o delito

ocorra.



**PREVENÇÃO
SITUACIONAL**

Policimento Orientado a Soluções de Problemas



TÉCNICAS DE PREVENÇÃO SITUACIONAL DO CRIME



A prevenção situacional do crime fornece **uma estrutura para intervenção** nos problemas policiais.

Avaliando as **oportunidades** que **cada situação específica** oferece para o crime, a prevenção situacional do crime identificou **cinco possibilidades** de intervenção para modificar as situações existentes.

Estas **cinco abordagens** de redução das oportunidades são desdobradas em **25 técnicas de prevenção situacional do crime**.

Policimento Orientado a Soluções de Problemas



TRABALHO EM EQUIPE

Usando as 25 técnicas de prevenção situacional do crime, estabeleça **uma ação** em pelo menos **duas técnicas de prevenção**, em **cada uma das cinco categorias**, perfazendo assim um **total de 10 ações**, para **um** dos atos de crime, violência ou desordem listados abaixo:

Roubo a estudantes da escola do bairro;	Roubo em mercadinhos;
Pichação;	Roubo a transeuntes no centro da cidade (batedores de carteira);
Furto a veículos no estacionamento de um complexo de apartamentos;	Prostituição.

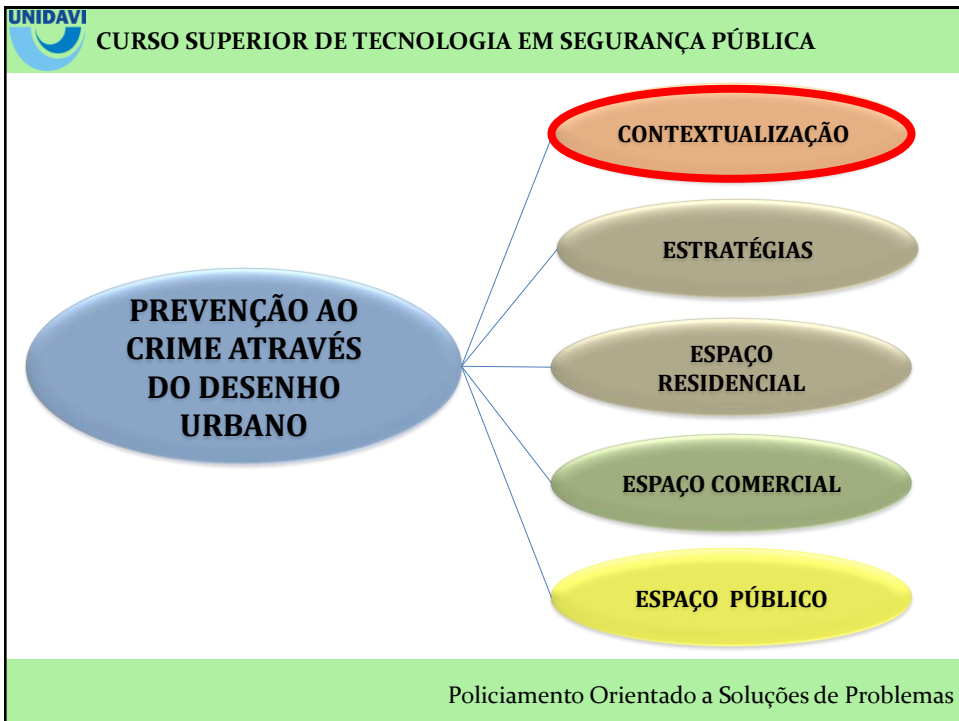
Policimento Orientado a Soluções de Problemas



PREVENÇÃO AO CRIME ATRAVÉS DO DESENHO URBANO

*Crime Prevention
Through Environmental
Design (CPTED)*

Policimento Orientado a Soluções de Problemas





PREVENÇÃO AO CRIME ATRAVÉS DO DESENHO URBANO

CONTEXTUALIZAÇÃO

Há muito o ser humano aprendeu a influenciar o comportamento através da alteração de características ambientais específicas, com vistas à obtenção de determinadas atitudes.

Policimento Orientado a Soluções de Problemas



PREVENÇÃO AO CRIME ATRAVÉS DO DESENHO URBANO

CONTEXTUALIZAÇÃO



Em uma igreja se busca induzir a um sentimento de introspecção, causado pelo nível de luminosidade, cores e texturas das paredes, formato de portas e janelas, temperatura do ambiente, entre outros detalhes, os quais são propositadamente dispostos, visando produzir esta sensação em quem ali permanece.

Policimento Orientado a Soluções de Problemas



PREVENÇÃO AO CRIME ATRAVÉS DO DESENHO URBANO

Em algumas lanchonetes do tipo *fast food*, as roupas e a forma de atendimento, remetem a rapidez, as embalagens e os cartazes, induzem a um aumento do desejo de se alimentar, enquanto assentos menos confortáveis influenciam o cliente a não permanecer muito tempo naquele ambiente, aumentando a sensação de agilidade.

CONTEXTUALIZAÇÃO



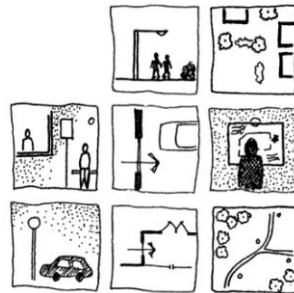
Policimento Orientado a Soluções de Problemas



PREVENÇÃO AO CRIME ATRAVÉS DO DESENHO URBANO

No mesmo sentido, a **Prevenção ao Crime Através do Desenho Urbano** surge como uma abordagem para a resolução de problemas que considera as **condições ambientais** e as **oportunidades** que elas oferecem para o crime e outros comportamentos indesejáveis.

CONTEXTUALIZAÇÃO



Policimento Orientado a Soluções de Problemas

UNIDAVI CURSO SUPERIOR DE TECNOLOGIA EM SEGURANÇA PÚBLICA

PREVENÇÃO AO CRIME ATRAVÉS DO DESENHO URBANO **CONTEXTUALIZAÇÃO**

Assim, a **Prevenção ao Crime Através do Desenho Urbano** busca reduzir ou eliminar as oportunidades ofertadas pelas condições ambientais, por meio das seguintes estratégias básicas:

- ✓ **CONTROLE DE ACESSO;**
- ✓ **VIGILÂNCIA NATURAL;** e,
- ✓ **REFORÇO TERRITORIAL.**

Policimento Orientado a Soluções de Problemas







Controle de Acesso



Forma pré-estabelecida de se controlar a entrada e a permanência de pessoas em determinado local.

Policimento Orientado a Soluções de Problemas



Controle de Acesso

As iniciativas de controle de acesso são tradicionalmente classificadas como:

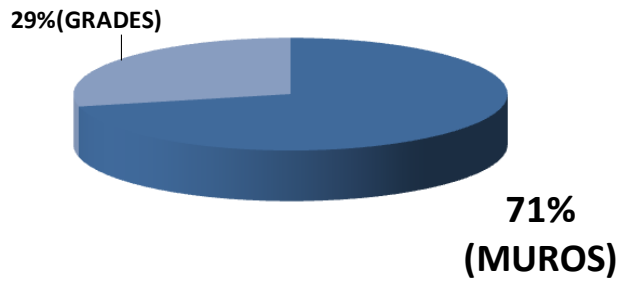
- ❖ **Organizadas** (guardas, porteiros, vigilantes, etc.);
- ❖ **Mecânicas** (trancas, correntes, fechaduras, etc.); e,
- ❖ **Naturais** (definição do espaço, etc.) – Conceito Primário.



Policimento Orientado a Soluções de Problemas



PREFERÊNCIA DOS ENTREVISTADOS QUANTO AO TIPO DE SISTEMA DE CONTROLE DE ACESSO:



FONTE: Pesquisa de campo

Extraído da Palestra do
Cel PMPR Roberson Luiz Bondaruk

Policimento Orientado a Soluções de Problemas



Policimento Orientado a Soluções de Problemas



Vigilância Natural (ver e ser visto)

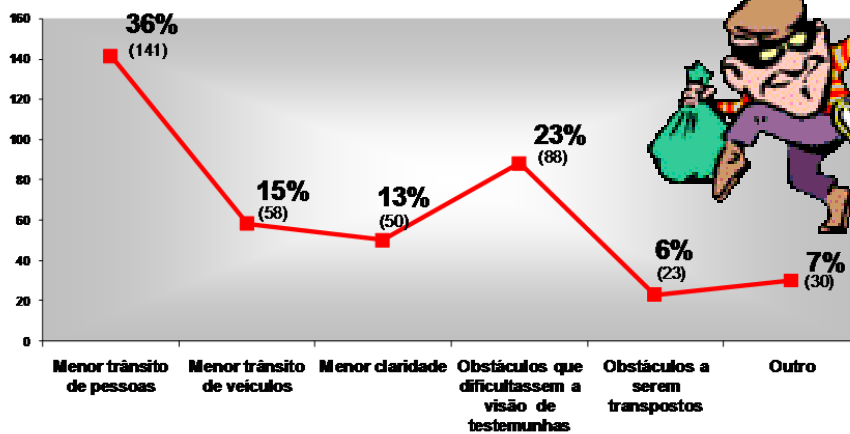
O desenho arquitetônico deverá “transmitir ao potencial delinqüente a sensação de que está sendo observado e que o risco de ser capturado é alto”.



Policimento Orientado a Soluções de Problemas



Como os delinqüentes escolhem o local do delito



FONTE: Pesquisa de campo

Extraído da Palestra do
Cel PMPR Roberson Luiz Bondaruk

Policimento Orientado a Soluções de Problemas



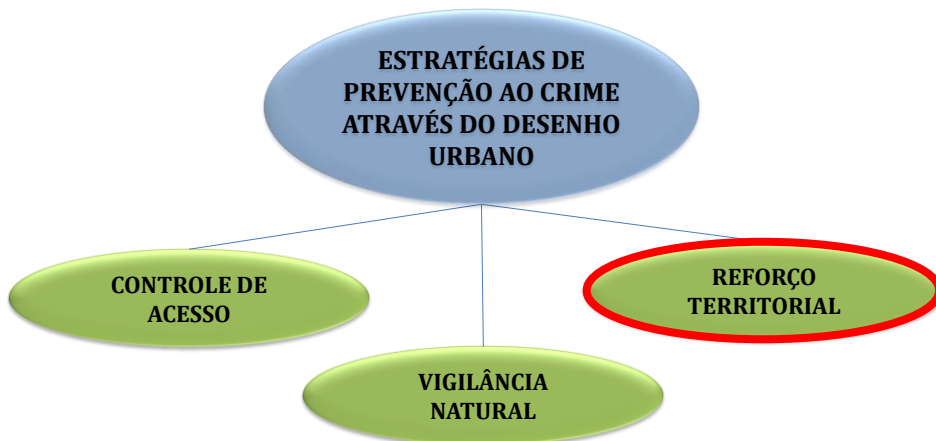
Vigilância Natural (ver e ser visto)

A vigilância é tradicionalmente classificada em:

- ❖ **Organizada** (polícia em patrulhamento, etc.);
- ❖ **Mecânica** (iluminação, câmeras, etc.); e,
- ❖ **Natural** (janelas, portas de vidros, etc.) – Conceito Primário.



Policimento Orientado a Soluções de Problemas



Policimento Orientado a Soluções de Problemas



Reforço Territorial



Instinto natural de se ter determinado espaço como domínio pessoal.

Policimento Orientado a Soluções de Problemas



Reforço Territorial

A maioria dos **animais** possui um certo espaço ao seu redor que reivindicam com seu **espaço pessoal**. A amplitude deste espaço dependeria das dimensões de onde o animal vive e da densidade populacional. Assim, o **ser humano** também carrega consigo o seu **espaço pessoal**, determinados psicológica e culturalmente. Esse espaço é dividido em **zonas de distância** (Pease e Pease, 2005) .



Policimento Orientado a Soluções de Problemas



Reforço Territorial



Policimento Orientado a Soluções de Problemas



Reforço Territorial



Na **zona íntima** somente pessoas com um maior nível de intimidade podem entrar.

Policimento Orientado a Soluções de Problemas



Reforço Territorial



A **zona pessoal** é a distância em que pessoas ficam em reuniões sociais, como festas, reuniões, etc.



Reforço Territorial



A **zona social** é a distância que mantemos de estranhos, como uma pessoa que nos presta um serviço em casa, um entregador, ou qualquer pessoa que não conheçamos bem.



Reforço Territorial



A **zona pública** é a distância que nos sentimos seguros quando estamos em um grupo maior de pessoas a quem não conhecemos bem.

Policimento Orientado a Soluções de Problemas



Reforço Territorial



Com relação as zonas de distância duas constatações são importantes:

1. O ser humano quando invadido em suas zonas de distância mais íntimas tenderá a reagir de forma agressiva; e,
2. A necessidade de que os espaços além da zona pública sejam também considerados como território seu (reforço territorial).

Policimento Orientado a Soluções de Problemas



Reforço Territorial

Além disso, muros altos e totalmente fechados, edifícios com o lado cego voltado para a rua, residências com a frente totalmente tomada por árvores e arbustos, calçadas com mato e detritos, **são sinais visíveis de abandono da área**. Isto é uma **permissão tácita** para que delinquente se aposse dela e a utilize, **expandindo seu território delituoso**.



Policimento Orientado a Soluções de Problemas



Reforço Territorial

Assim, o **reforço territorial** significa que cada pessoa deve **abranger as áreas próximas ao seu domicílio ou residência, cuidando, vigiando, coibindo atitudes anti-sociais** ao seu alcance, ou acionando a polícia para fazê-lo, quando se sentir insegura pelo nível de agressividade dos invasores.



Policimento Orientado a Soluções de Problemas



UNIDAVI CURSO SUPERIOR DE TECNOLOGIA EM SEGURANÇA PÚBLICA

ESPAÇO RESIDENCIAL

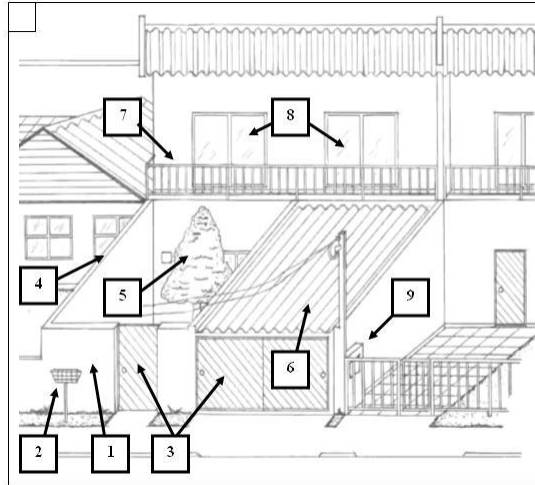
Esta seção apresenta os resultados de uma pesquisa desenvolvida por Bondaruk (2007) junto as 101 residências de Curitiba-PR que apresentaram maior registro de furto simples, furto qualificado, roubo e violação de domicílio no período de novembro de 2005 a março de 2006.

A Prevenção do Crime Através do Desenho Urbano
Roberson Luiz Bondaruk

Policimento Orientado a Soluções de Problemas



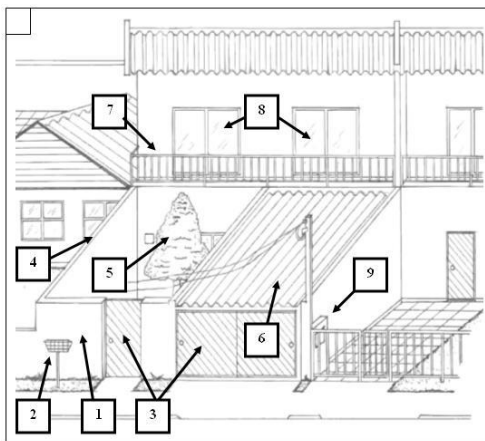
RESIDÊNCIAS COM PROBLEMAS DE SEGURANÇA



Policimento Orientado a Soluções de Problemas



RESIDÊNCIAS COM PROBLEMAS DE SEGURANÇA

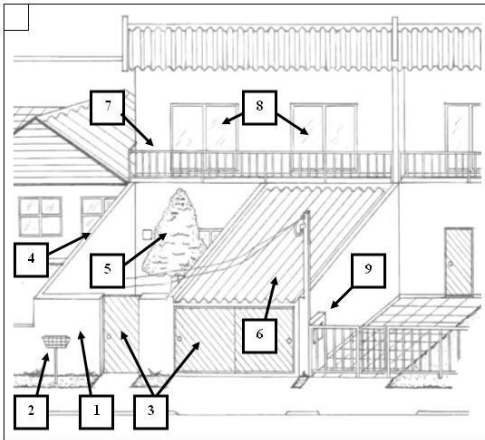


(1) Muros altos, acima da altura da cabeça de uma pessoa normal, obstruem totalmente a visão da rua e vice-versa;

Policimento Orientado a Soluções de Problemas



RESIDÊNCIAS COM PROBLEMAS DE SEGURANÇA

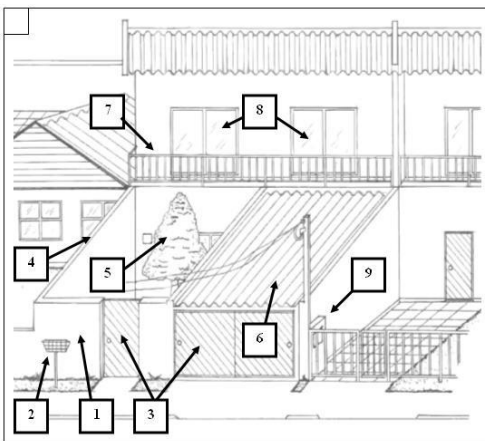


(2) Suporte de lixo encostado no muro, serve como degrau para transpor o muro ou andar por cima dele;

Policimento Orientado a Soluções de Problemas



RESIDÊNCIAS COM PROBLEMAS DE SEGURANÇA

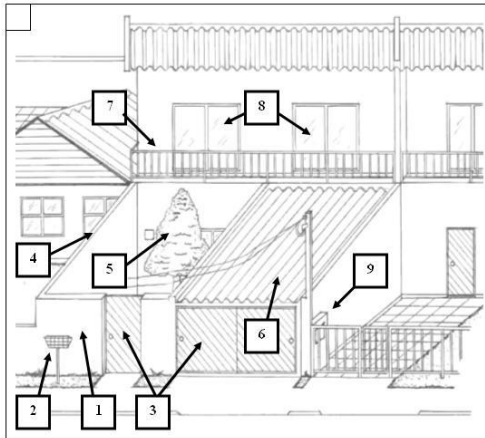


(3) Portões “cegos”;

Policimento Orientado a Soluções de Problemas



RESIDÊNCIAS COM PROBLEMAS DE SEGURANÇA

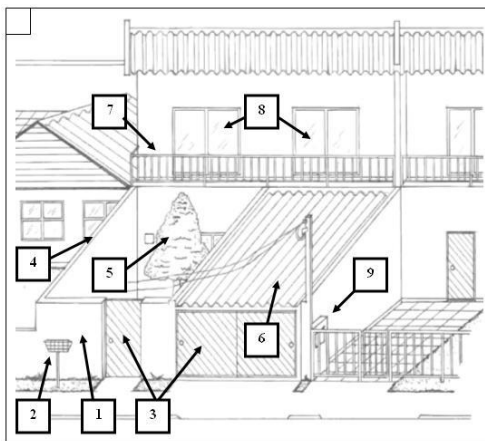


(4) Muro em rampa, pode servir como acesso ao pavimento superior;

Policimento Orientado a Soluções de Problemas



RESIDÊNCIAS COM PROBLEMAS DE SEGURANÇA

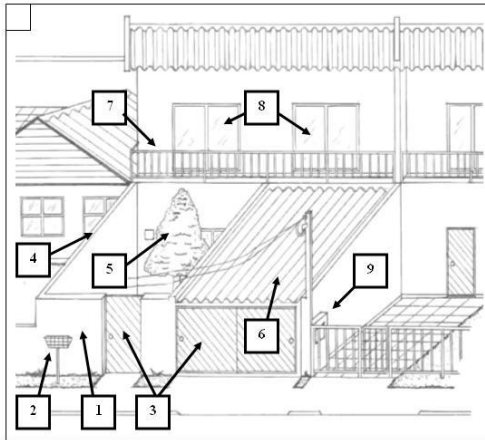


(5) Arborização reduzindo a visibilidade, eliminando a visão da janela;

Policimento Orientado a Soluções de Problemas



RESIDÊNCIAS COM PROBLEMAS DE SEGURANÇA

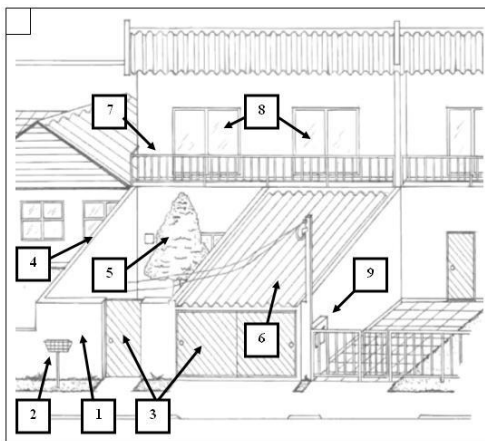


(6) Telhado da garagem obstrui a visão do pavimento inferior e serve como rampa de acesso para o pavimento superior;

Policimento Orientado a Soluções de Problemas



RESIDÊNCIAS COM PROBLEMAS DE SEGURANÇA

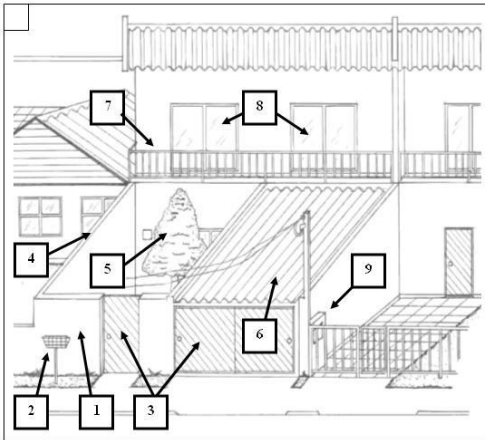


(7) Sacadas encostadas na lateral. Permitem acesso caminhando por sobre o muro ou vindo por cima do telhado do vizinho;

Policimento Orientado a Soluções de Problemas



RESIDÊNCIAS COM PROBLEMAS DE SEGURANÇA

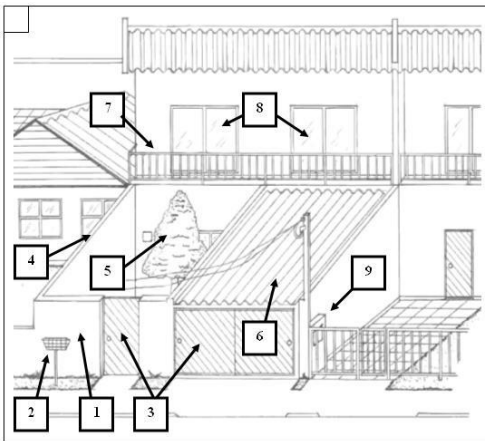


(8) Janelas do pavimento superior, desprovidas de proteção adicional, aparentemente frágeis, normalmente de alumínio, com vidros amplos e sem divisões de reforço; e,

Policimento Orientado a Soluções de Problemas



RESIDÊNCIAS COM PROBLEMAS DE SEGURANÇA



(9) Caixa de luz, do lado do vizinho, saliente, junto ao portão e de fácil acesso, possibilita atingir a sacada da casa ao lado, escalando o telhado da garagem ou subindo por sobre o muro até ela.

Policimento Orientado a Soluções de Problemas

UNIDAVI CURSO SUPERIOR DE TECNOLOGIA EM SEGURANÇA PÚBLICA



Vigilância natural reduzida

Controle de acesso precário

12/29/2005

Territorialidade negligenciada

Extraído da Palestra do
Cel PMPR Roberson Luiz Bondaruk

Policimento Orientado a Soluções de Problemas

UNIDAVI CURSO SUPERIOR DE TECNOLOGIA EM SEGURANÇA PÚBLICA



Vigilância natural privilegiada

Controle de acesso eficiente

Territorialidade reforçada

Extraído da Palestra do
Cel PMPR Roberson Luiz Bondaruk

Policimento Orientado a Soluções de Problemas



Muros (efeito fortaleza)



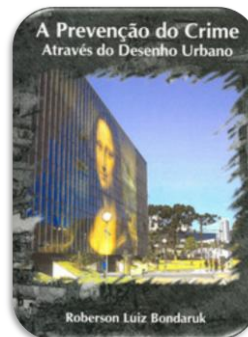
Extraído da Palestra do
Cel PMPR Roberson Luiz Bondaruk

Policimento Orientado a Soluções de Problemas



ESPAÇO RESIDENCIAL

Como norma geral, deve-se pensar na segurança da residência como **uma série de perímetros de proteção** que se colocam entre o que se quer proteger e o criminoso. São as **linhas de defesa da residência**.



Policimento Orientado a Soluções de Problemas



LINHAS DE DEFESA DA RESIDÊNCIA



ESPAÇO INTERNO DA RESIDÊNCIA:

- Você;
- Sua família;
- Seu patrimônio mais prezado.

Policimento Orientado a Soluções de Problemas

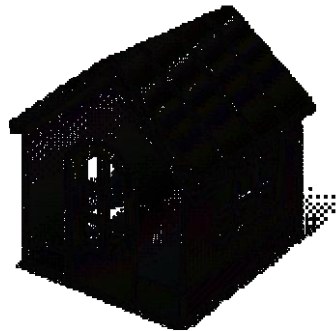


LINHAS DE DEFESA DA RESIDÊNCIA

1ª Linha de Defesa

A casa

- Paredes;
- Portas;
- Janelas;
- Trancas;
- Alarmes;
- Etc.



Policimento Orientado a Soluções de Problemas



LINHAS DE DEFESA DA RESIDÊNCIA

2ª Linha de Defesa

As contenções

- Grades/Muros;
- Iluminação externa;
- Cadeados;
- Correntes;
- Cães;
- Paisagismo;
- Etc.



Policimento Orientado a Soluções de Problemas



LINHAS DE DEFESA DA RESIDÊNCIA

3ª Linha de Defesa

A rua

- Iluminação;
- Ver e ser visto;
- Limpeza e conservação;
- Ajuda de vizinhos e passantes;
- Polícia;
- Etc.



Policimento Orientado a Soluções de Problemas



UNIDAVI CURSO SUPERIOR DE TECNOLOGIA EM SEGURANÇA PÚBLICA

ESPAÇO COMERCIAL

Esta seção apresenta os resultados de uma pesquisa desenvolvida por Bondaruk (2007) junto a 100 empresas Curitiba-PR e região metropolitana que apresentaram maior registro de furto simples, furto qualificado, roubo e violação de domicílio no período de janeiro a dezembro de 2005. Foram analisados 405 delitos ocorridos.

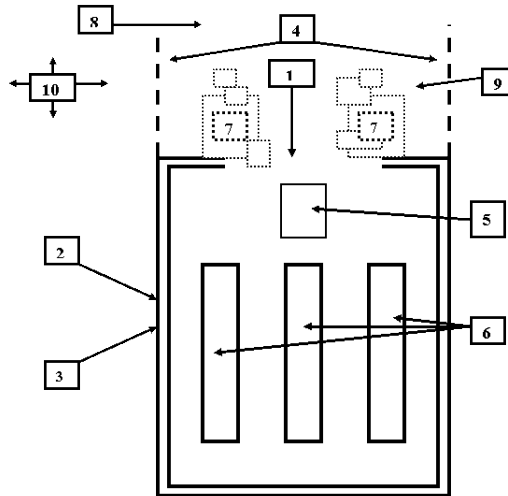
A Prevenção do Crime Através do Desenho Urbano

Roberson Luiz Bondaruk

Policimento Orientado a Soluções de Problemas



EMPRESA COM PROBLEMAS DE SEGURANÇA

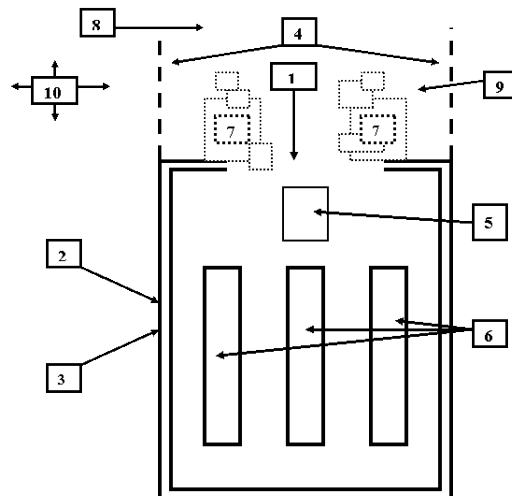


Policimento Orientado a Soluções de Problemas



EMPRESA COM PROBLEMAS DE SEGURANÇA

(1) Única abertura é uma porta frontal;

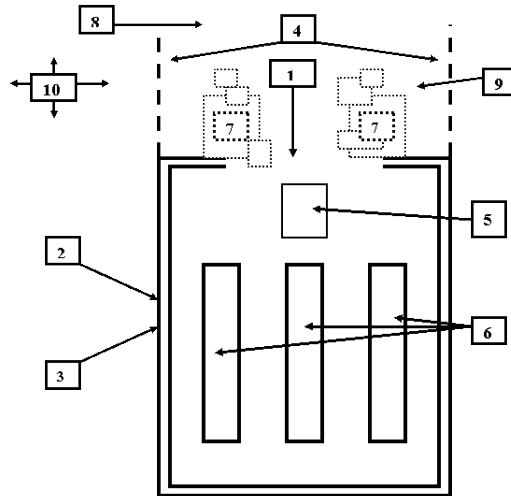


Policimento Orientado a Soluções de Problemas



EMPRESA COM PROBLEMAS DE SEGURANÇA

(2) Paredes laterais totalmente fechadas;

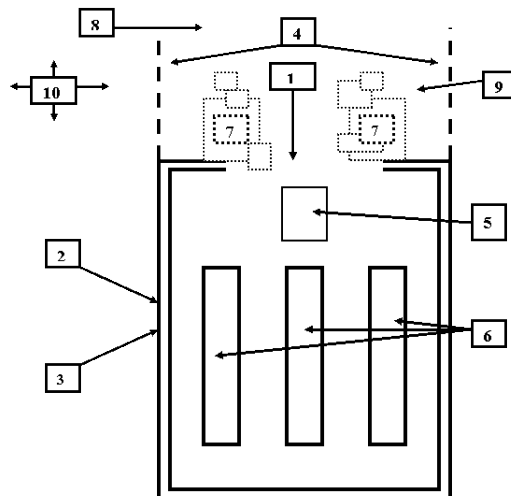


Policimento Orientado a Soluções de Problemas



EMPRESA COM PROBLEMAS DE SEGURANÇA

(3) Quando existem janelas estas são estreitas e altas e servem apenas para entrada de luz natural;

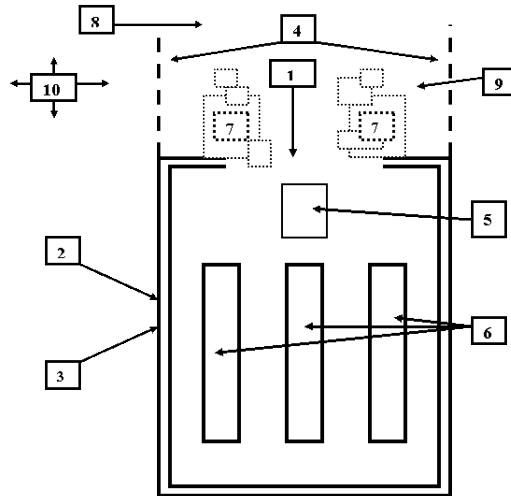


Policimento Orientado a Soluções de Problemas



EMPRESA COM PROBLEMAS DE SEGURANÇA

(4) Normalmente a edificação é recuada para o fundo do terreno ou possui muros laterais que avançam, limitando assim o campo de visão;

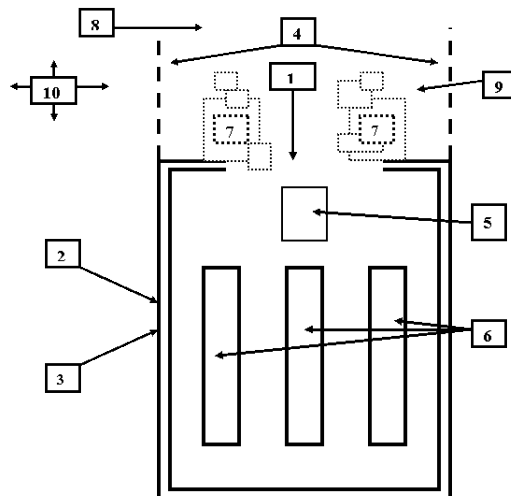


Policimento Orientado a Soluções de Problemas



EMPRESA COM PROBLEMAS DE SEGURANÇA

(5) O caixa fica junto à porta, de costas para a entrada;

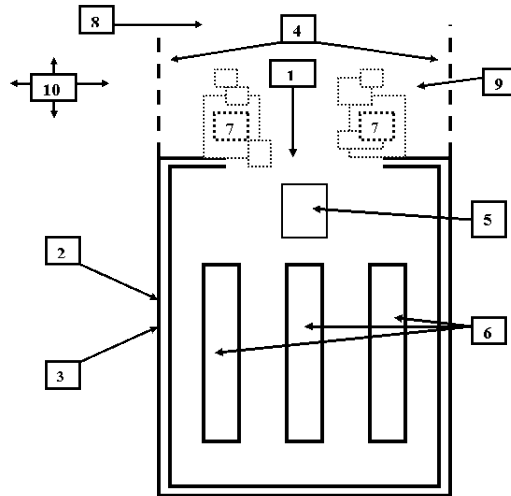


Policimento Orientado a Soluções de Problemas



EMPRESA COM PROBLEMAS DE SEGURANÇA

(6) Gôndolas e prateleiras altas (acima da cabeça) limitam a visão transversal;

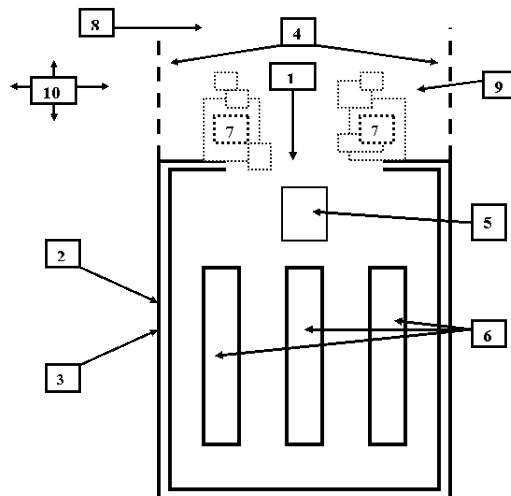


Policimento Orientado a Soluções de Problemas



EMPRESA COM PROBLEMAS DE SEGURANÇA

(7) Acúmulo de mercadorias, cartazes de propaganda, carrinhos de supermercado, etc., reduzem a visão;

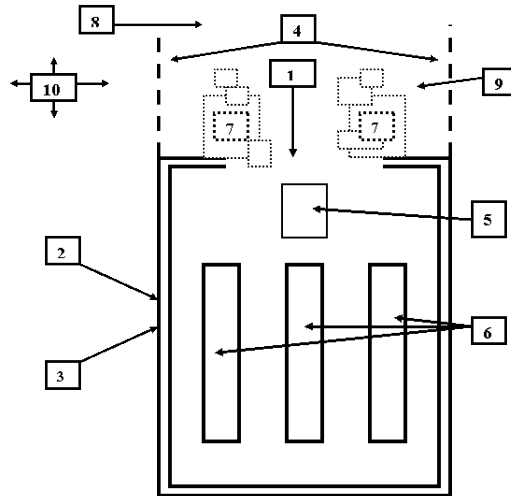


Policimento Orientado a Soluções de Problemas



EMPRESA COM PROBLEMAS DE SEGURANÇA

(8) Costuma haver mureta simples ou com grade fechando a frente do estabelecimento;

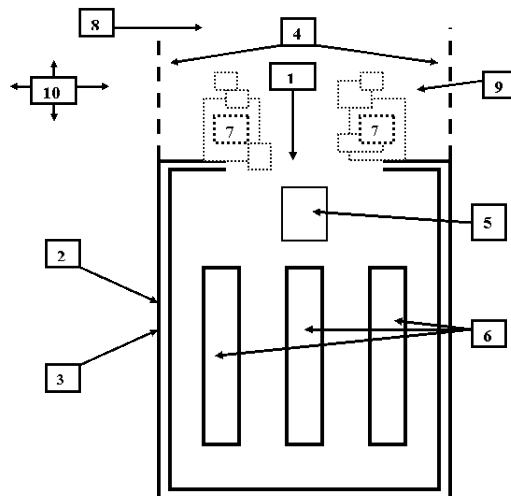


Policimento Orientado a Soluções de Problemas



EMPRESA COM PROBLEMAS DE SEGURANÇA

(9) Ocorre com frequência a presença de toldo baixo cobrindo toda a entrada, limitando ainda mais a visão; e,

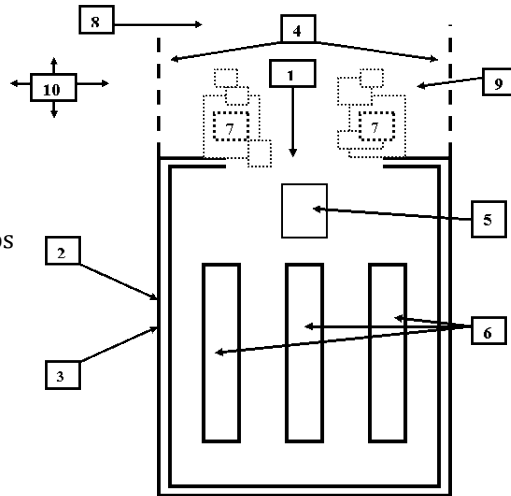


Policimento Orientado a Soluções de Problemas



EMPRESA COM PROBLEMAS DE SEGURANÇA

(10) As vezes, há o isolamento por terrenos baldios distribuídos total ou parcialmente à volta.



Policimento Orientado a Soluções de Problemas



Vigilância natural reduzida

Controle de acesso precário



Territorialidade negligenciada

Extraído da Palestra do
Cel PMPR Roberson Luiz Bondaruk

Policimento Orientado a Soluções de Problemas

UNIDAVI CURSO SUPERIOR DE TECNOLOGIA EM SEGURANÇA PÚBLICA

Vigilância natural privilegiada



Controle de acesso eficiente

Territorialidade reforçada

Extraído da Palestra do
Cel PMPR Roberson Luiz Bondaruk

Policimento Orientado a Soluções de Problemas

UNIDAVI CURSO SUPERIOR DE TECNOLOGIA EM SEGURANÇA PÚBLICA



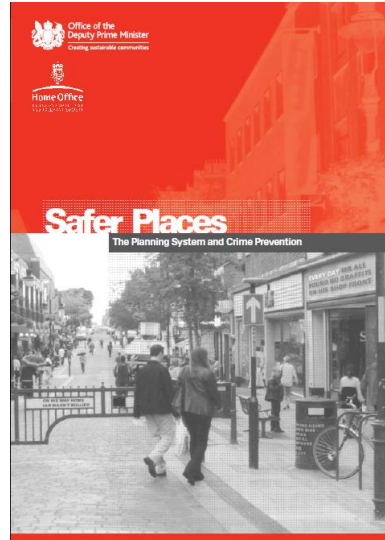
PREVENÇÃO AO CRIME ATRAVÉS DO DESENHO URBANO

- CONTEXTUALIZAÇÃO
- ESTRATÉGIAS
- ESPAÇO RESIDENCIAL
- ESPAÇO COMERCIAL
- ESPAÇO PÚBLICO**

Policimento Orientado a Soluções de Problemas



Para uma apresentação dos atributos de um espaço público seguro, esta seção tem como base o trabalho intitulado *Safer Places* (Espaços Seguros), editado pelo *Home Office* da Inglaterra.



Policimento Orientado a Soluções de Problemas



Policimento Orientado a Soluções de Problemas



UNIDAVI CURSO SUPERIOR DE TECNOLOGIA EM SEGURANÇA PÚBLICA

ACESSO E MOVIMENTO

Um espaço deve possuir rotas bem definidas, com acessos que permitam um movimento conveniente sem comprometer a segurança.

Policimento Orientado a Soluções de Problemas



UNIDAVI CURSO SUPERIOR DE TECNOLOGIA EM SEGURANÇA PÚBLICA

ESTRUTURA

Um espaço deve desencorajar a prática de delitos e evitar o conflito entre seus diferentes usos.

Imagem superior: Um espaço público seguro com uma área de lazer, incluindo uma palmeira e um banco, situado em frente a um edifício com varandas.

Imagem inferior: Um espaço público seguro com uma área de lazer, incluindo um campo de futebol e um campo de tênis, situado em frente a um edifício.

Policimento Orientado a Soluções de Problemas



UNIDAVI CURSO SUPERIOR DE TECNOLOGIA EM SEGURANÇA PÚBLICA

VIGILÂNCIA

Um espaço deve ter suas partes acessíveis ao público vigiadas (vigilância natural, mecânica ou organizada).

Policimento Orientado a Soluções de Problemas



UNIDAVI CURSO SUPERIOR DE TECNOLOGIA EM SEGURANÇA PÚBLICA

TERRITORIALIDADE

Um espaço deve promover um senso de propriedade, respeito, responsabilidade territorial e vida em comunidade.

Policimento Orientado a Soluções de Problemas



UNIDAVI CURSO SUPERIOR DE TECNOLOGIA EM SEGURANÇA PÚBLICA

PROTEÇÃO FÍSICA

Um espaço deve possuir recursos de segurança necessários e bem projetados.

Policimento Orientado a Soluções de Problemas



UNIDAVI CURSO SUPERIOR DE TECNOLOGIA EM SEGURANÇA PÚBLICA

ATIVIDADE

Um espaço deve ter um nível de atividade humana apropriada para o local, criando, assim, um ambiente com baixo risco de incidência criminal e de condutas anti-sociais, além de proporcionar uma sensação de segurança.

Dois exemplos de ambientes com alta atividade humana são mostrados em imagens retangulares. A primeira imagem mostra um grupo de pessoas sentadas em uma área externa com mesas e cadeiras, possivelmente em um parque ou praça. A segunda imagem mostra um grupo de pessoas, incluindo idosos, em um ambiente que parece ser um mercado ou loja de flores, com muitas flores coloridas visíveis.

Policimento Orientado a Soluções de Problemas



UNIDAVI CURSO SUPERIOR DE TECNOLOGIA EM SEGURANÇA PÚBLICA

GESTÃO E MANUTENÇÃO

Um espaço deve ser administrado e mantido sempre tendo como um de seus objetivos desencorajar a prática de crime e de condutas anti-sociais.

As duas imagens ilustram o conceito de gestão e manutenção. A primeira mostra uma rua movimentada e bem cuidada, enquanto a segunda mostra um espaço urbano degradado com lixo acumulado e estruturas precárias.

Policimento Orientado a Soluções de Problemas



O que aprendemos hoje...

